

We thank you for your price request and are pleased to present you the following quotation today

25 februari 2016

Administratieve gegevens

Your references

Offer nr.	B0613898	Aankoop-referentie	-
Service	STANDARD pool	Project-referentie	-
Printnaam	09-010	Artikelnummer	-

Details voor factuur & levering

Rekening voor:

TU Delft DEMO-CEO-TNW
 SSC-F C Crediteuren (200)
 Postbus 5024
 2600GA Delft
 Netherlands
 0031 15 2788305
 invoice-finance@tudelft.nl

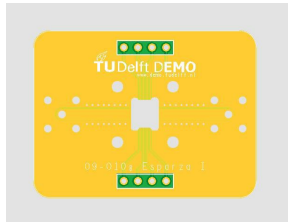
Geleverd op:

TU Delft
 DEMO-CEO
 Van der Waalsweg 8
 2628CH Delft
 Netherlands
 +31 (15) 2788305
 r.vanooijik@tudelft.nl

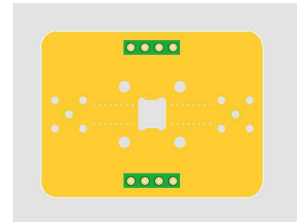
PCB Visualizer

PCB images

Totaalbeeld
 Top :

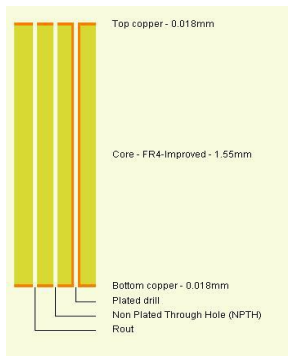


Totaalbeeld
 Bottom:



Buildup & Mechanisch plan

Opbouw :



Technologie opties

Kenmerken

Lagen	2	Delivery format	No
Printafmeting horizontaal (X)	40.00 mm	Printafmeting verticaal (y)	30.00 mm
Met eC-registratietooling	No		

Kenmerken

Soldeermasker Top	Groen	Soldeermasker Bottom	Groen
Tekstopdruk Top	Wit	Tekstopdruk Bottom	Wit
Metaalafmeting	Volledig verguld (ENIG)		
Elektrisch testen	Yes		

Technologie

Patroonklasse	4	Boorklasse	Boorklasse B
Spoorbreedte op buitenlagen (OL-TW)	0.200 mm	Boordensiteit	<1000/dm2
Kruipruimte op buitenlagen (OL-TT-TP-PP)	0.200 mm	Gaten <=deze diameter mogen kleiner	0.45 mm
Restrering op buitenlagen(OAR)	0,200		

Materiaalkeuze en opbouw

Materiaaldikte	1.55 mm	Opbouw	standaard opbouw
Basismateriaal	FR4IMP	Materiaal Tg	145-150°C
Koperfolie buitenlagen	18µm(End-Cu +/-35µm)	Koperfolie binnenlagen	geen koper
Extra metallisatie-doorgangen	0	Extra persdoorgangen	0
Reversed buildup	No	Kerndikte binnenlagen	Standaard
Minder voorkomende opties			
Freeswerk	Tool >=0.5 mm	Peel-off (afpellik)	Geen
Koper tot de rand van de print	Yes	Gedeeltelijk gefreesde gemetalliseerde gaten aan de rand	No
Afwijkende toleranties van de Eurocircuits standaard	No	Eigen markeringen	No
Press-fit connector	No	Dieptefrezen	Yes
Gemetalliseerde zijkant	No	Conische boringen	No

Prijzen**Printplaten**

Basket nr.	Leveringstermijn	Aantal	Prijs per eenheid	Transportkosten	Transportwijze	Total price	BTW	Bruto
B0613898	7 werkdagen	10	55.02 EUR	0.00 EUR	Express	550.20 EUR	0.0 %	550.20 EUR

Betalingscondities

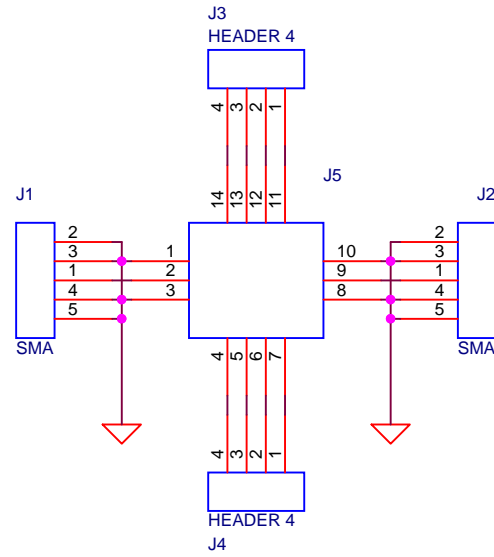
The payment term is 30 days from invoice date.

This quotation is valid for 30 days. All our deliveries are according to our general terms and conditions of delivery. These are available on the website , and agreed upon between us during the registration procedure. All above mentioned prices are an indication on the basis of the information at our disposal on the moment of quotation. These prices may be reviewed at the moment of order on the basis of the final documentation and conditions. The final quantity to be delivered can vary up to 5% of the ordered quantity. Delivery terms start counting upon receipt of the complete documentation and firm order.

EUROCIRCUITS N.V.
 Antwerpsesteenweg 66
 2800 MECHELEN
 Belgium


www.eurocircuits.com

Phone: +3215281630
 Fax: +32 15 28 16 31
 E-mail: euro@eurocircuits.com



PCB?
pcb 09-010



		
Delft University of Technology		
DEMO-CEO Van der Waalsweg 8 2628 CH Delft		
Title Sample Boards Esparza		
Size A4	Document Number 09-010	Rev 1.0
Date: Thursday, February 25, 2016		
Sheet 1 of 1		1

Bill of Materials														
09-010 Revision: 1.0														
TU Delft DEMO-CEO									Aantal te bestucken pcb's					
Van der Waalsweg 8									1					
2628 CH Delft									Prijs totaal € 565,66					
Item	Quantity	Reference	Part	Fabrikant	Fabrikantnummer	Leverancier	Bestelnummer	Prijs	Min	Inc	Prijs per			
1	2	J1,J2	SMA	Multicomp	19-46-1-TGG	Farnell	1169631	6,057	1	1	1	2	2	€ 12,11
2	2	J3,J4	HEADER 4	Harwin	M20-9990445	Farnell	1022250	0,3348	10	10	1	2	10	€ 3,35
3	1	PCB?	pcb 09-010	Eurocircuits		Eurocircuits	09-010	55,02	10	1	1	1	10	€ 550,20